

 **ARISTON**

Solar Water Heater

Pemanas Air Tenaga Surya

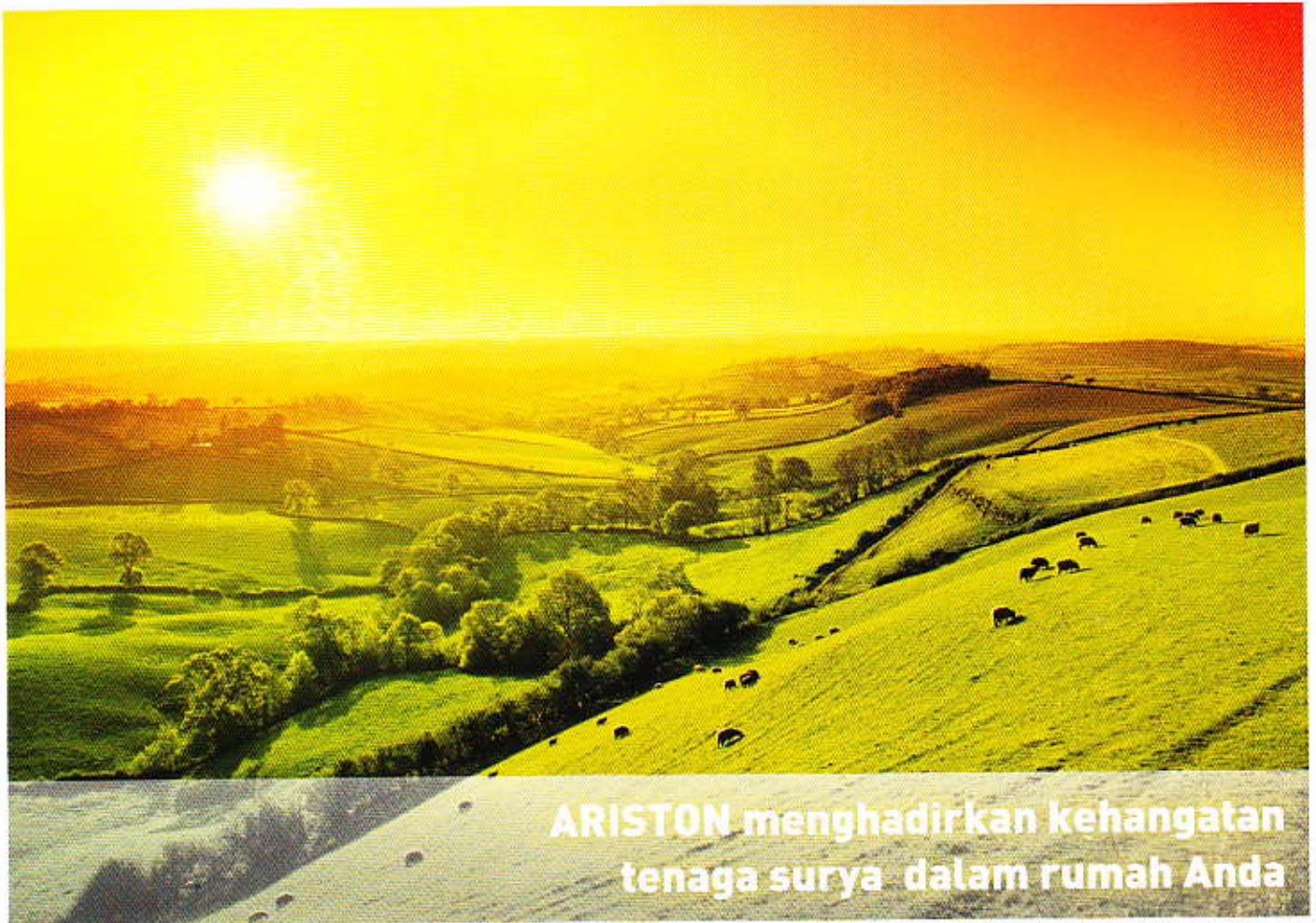
THE HEART OF YOUR HOME



INDIRECT & DIRECT SYSTEM
Flat & Inclined Roof Installation

Aman menenangkan ala Italia

**A cleaner tomorrow
starts right now**



ARISTON menghadirkan kehangatan tenaga surya dalam rumah Anda

Ariston Thermo Group yang berpusat di Italia dan sudah terkenal di dunia Internasional menghadirkan pemanas air tenaga surya (*Solar Water Heater*) yang ramah lingkungan, aman, nyaman, dan hemat energi. Sebagai negara yang terletak di garis khatulistiwa, dimana energi sinar matahari tersedia sepanjang tahun, pemanas air tenaga surya sangat cocok untuk diaplikasikan di Indonesia.

Sejarah pemanas air tenaga surya

Sejak krisis energi melanda dunia tahun 1970an membuat banyak perusahaan dan berbagai negara berlomba-lomba mencari energi alternatif bagi kebutuhan dalam negeri. Setelah dikumandangkannya konsensus "The Kyoto Protocol", Ariston sebagai produsen pemanas air yang telah berdiri sejak tahun 1930 berkomitmen untuk ikut mendukung dan mensukseskan penggunaan energi alternatif yaitu tenaga surya untuk mengurangi emisi gas CO_2 .



INDIRECT SYSTEM

Indirect System

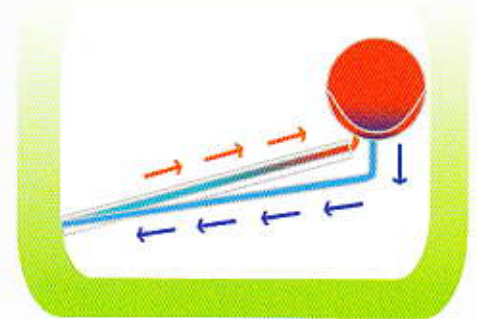
Sistem ini memiliki 2 (dua) tangki air, yaitu tangki dalam (*inner tank*) dan tangki luar (*outer tank*):

- Tangki luar (*outer tank*) berisi air murni yang dipanaskan oleh rangkaian kolektor.
- Tangki dalam (*inner tank*) berisi air yang dipanaskan oleh tangki luar. Air tangki dalam inilah yang dipergunakan oleh pemakai.

Sistem ini efektif mencegah terjadinya penyumbatan saluran air dalam kolektor.



Ariston sangat memperhatikan dan menghargai para konsumen yang telah memilih dan memakai produknya, dengan memberikan garansi 7 tahun untuk *Collector* dan tangki serta 2 tahun bagi suku cadang.



Kolektor (Collector)

Collector merupakan jantung dari unit pemanas air tenaga surya. Pada komponen ini energi sinar matahari diserap dan diubah menjadi panas yang kemudian digunakan untuk memanaskan air di saluran air di dalam kolektor.

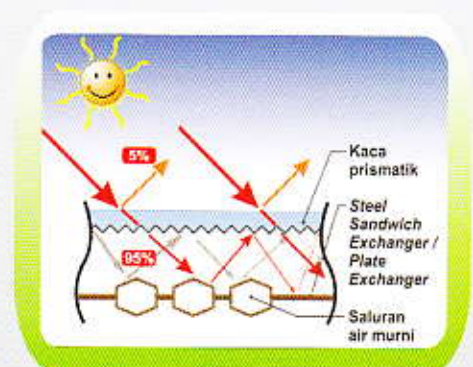


1. Frame terbuat dari *pre-coated steel*.
2. Insulasi panas dengan bahan *glass wool* dan *rock wool*.
3. Panel penyerap panas (*Steel Sandwich Exchanger / Plate Exchanger*).
4. Panel kaca prismatic yang tidak mudah retak.

Kaca prismatic yang tidak mudah retak

Pemanas air tenaga surya Ariston dapat bekerja efektif dan efisien dengan performa hasil maksimum karena penggunaan kaca prismatic pada *collector* yang mampu menyerap sinar matahari hingga 95%.

Disamping itu kaca prismatic ini tidak mudah retak dan pecah menghadapi perubahan temperatur dan beban lainnya.



TECHNICAL DATA

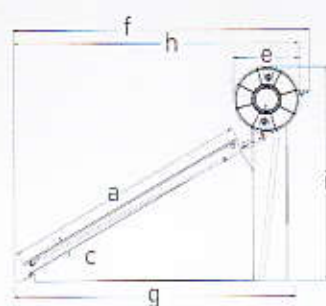
KAIROS THERMO 150/1 - TR/TT

KAIROS THERMO 200/1- TR/TT

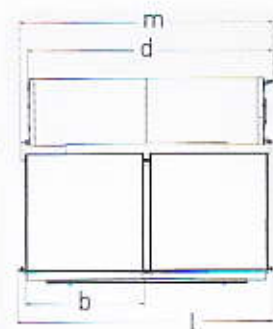
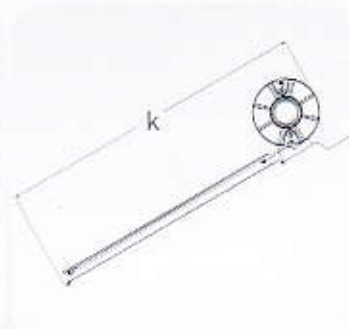
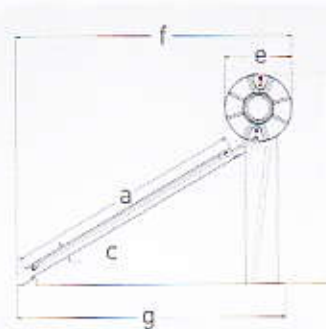
KAIROS THERMO 300/2 - TR/TT

Solar collectors gross area	2.00 m ²	2.00 m ²	4.00 m ²
Solar collectors aperture area	1.73 m ²	1.73 m ²	3.46 m ²
Empty weight (flat roof installation)	127 kg	140 kg	227 kg
Empty weight (inclined roof installation)	113 kg	127 kg	218 kg
Solar circuit capacity	7.4 lt	7.4 lt	18.7 lt
DHW storage tank capacity	153 lt	202 lt	280 lt
DHW circuit max. pressure	8 bar	8 bar	8 bar
Max. pressure in the solar circuit	1.5 bar	1.5 bar	1.5 bar
Protection against corrosion in inner tank	Mg Anode	Mg Anode	Mg Anode
Heat Loss	1.8 Kwh/24h	2.2 Kwh/24h	3.6 Kwh/24h

150 / 1 - 200 / 1



300 / 2



TR : Flat Roof Installation
TT : Inclined Roof Installation

	a	b	c	d	e	f	g	h	i	j	k	l	m	n
150/1	2000	1000	99	1186	535	2392	2269	2314	1723	2672	2589	1111	-	-
200/1	2000	1000	99	1508	535	2392	2269	2314	1723	2672	2589	1111	-	-
300/2	2000	1000	99	2075	570	2331	2269	-	1757	-	2656	2159	2142	-

* satuan dalam mm

* instalasi dengan kemiringan sudut 30°

MAIN SYSTEM LAYOUTS

DIAGRAM A

Natural Circulation Diagram

Solar Kit with Electrical heating Element Kit & Thermostatic Mixer (Solar Integration Kit)

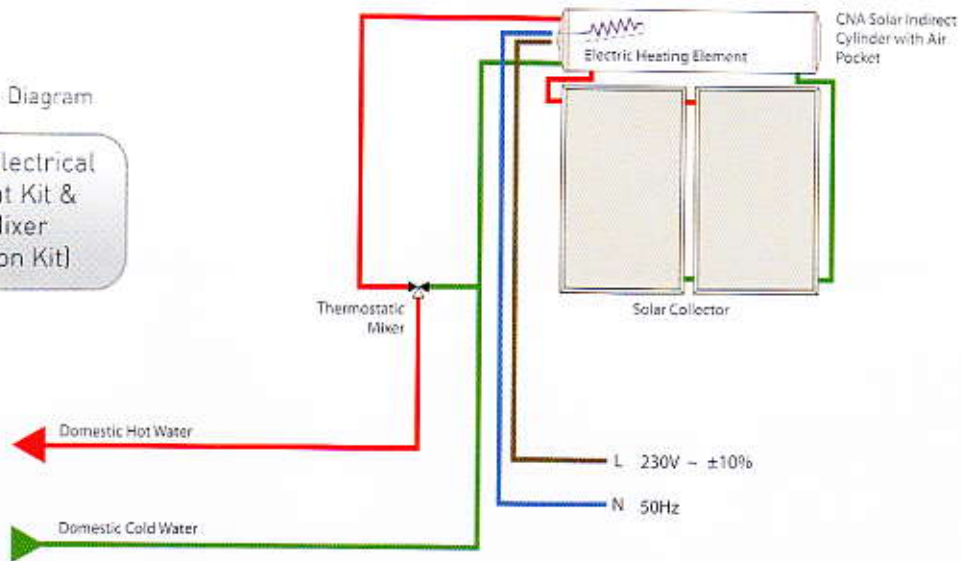


DIAGRAM B

Natural Circulation + Generic Gas/Electric instantaneous Water Heater

Solar Kit with Hybrid System & Thermostatic Mixer (with Solar Integration Kit)

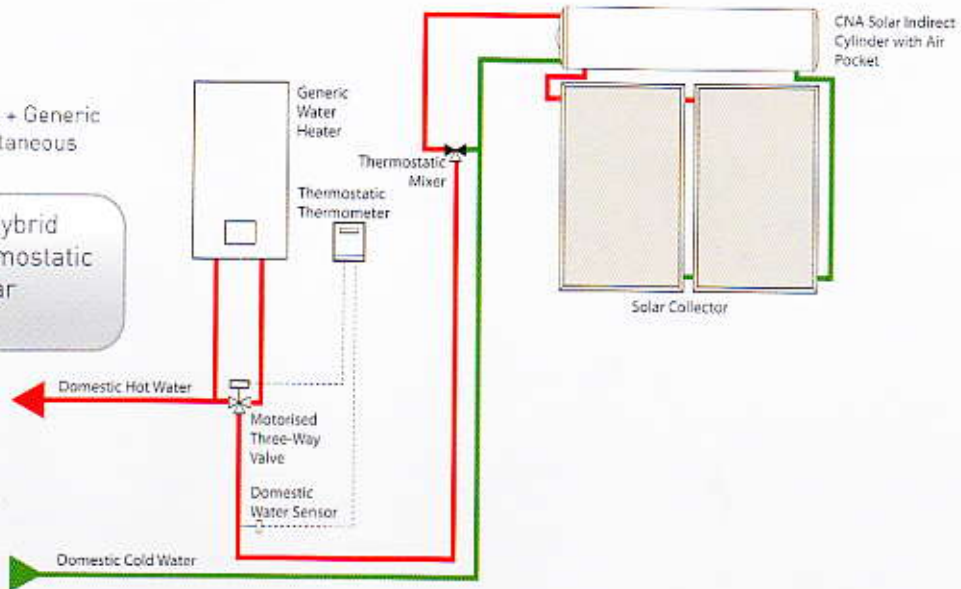
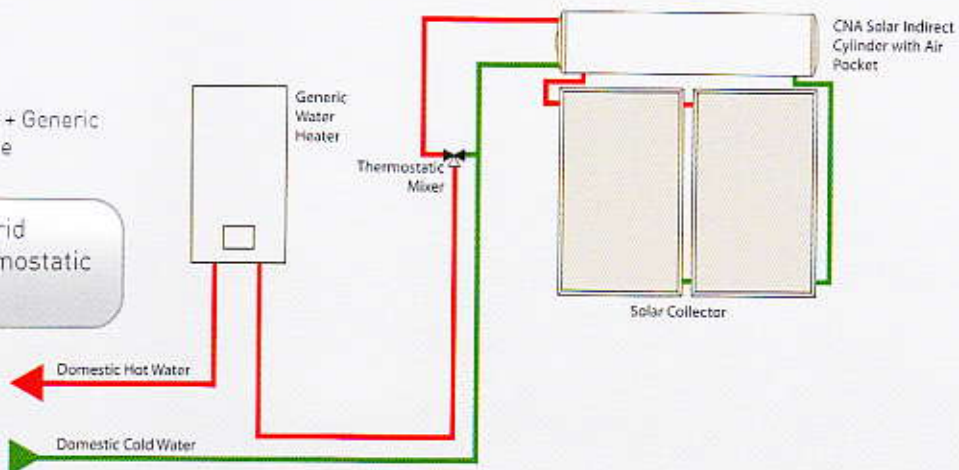


DIAGRAM C

Natural Circulation + Generic Gas/Electric Storage Water Heater

Solar Kit in hybrid System & Thermostatic Mixer



DIRECT SYSTEM

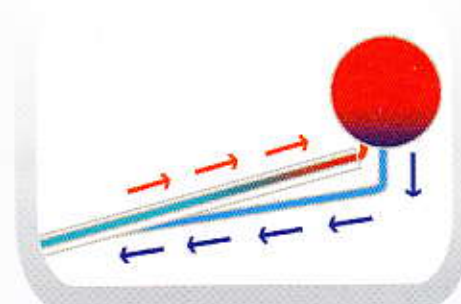


Ariston sangat memperhatikan dan menghargai para konsumen yang telah memilih dan memakai produknya, dengan memberikan garansi 7 tahun untuk *Collector* dan tangki serta 2 tahun bagi suku cadang.

Direct System

Sistem ini memanaskan air dari sumber air secara langsung oleh sinar matahari dengan proses sebagai berikut:

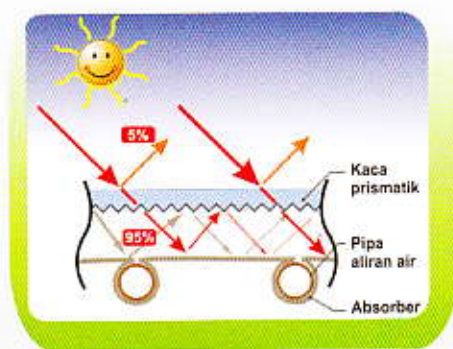
Air dingin turun dari tangki ke kolektor kemudian panas yang dihasilkan oleh kolektor akan memanaskan air tersebut, kemudian air yang menjadi panas tersebut naik masuk kembali ke dalam tangki dan selanjutnya digunakan untuk memenuhi kebutuhan air panas rumah tangga.



1. Frame terbuat dari *pre-coated steel*.
2. Insulasi panas dengan bahan *glass wool* dan *rock wool*.
3. Pipa aliran air dari bahan tembaga.
4. Panel penyerap panas terbuat dari aluminium [*black selective coating*].
5. Panel kaca prismatic yang tidak mudah retak.

Kaca prismatic yang tidak mudah retak

Pemanas air tenaga surya Ariston dapat bekerja efektif dan efisien dengan performa hasil maksimum karena penggunaan kaca prismatic pada *collector* yang mampu menyerap sinar matahari hingga 95%. Disamping itu kaca prismatic ini tidak mudah retak dan pecah menghadapi perubahan temperatur dan beban lainnya.

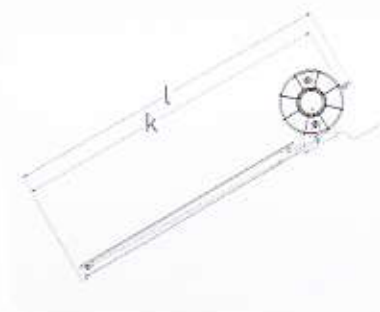
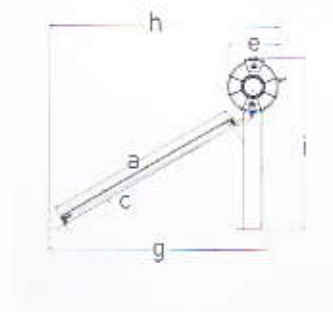


Parameter	Specification	Detail
Type of Absorber	Aluminium with Black Selective Coating	Absorbptivity >90%, Emissivity, Max. 0,2
No. of Fin Riser	10 Fin Risers	One no more as compared to conventional collector
Riser Tube	99,9% pure copper	OD = 13 mm, 0,4 mm thick
Fin Material	Aluminium	0,5 mm thick w/ 120 mm final width
Header Tube	99,9% pure copper	OD = 22 mm, 0,8 mm thick
Cover Plate (Glass)	Prismatic Glass	Glass transmittivity > 95 %
Frame Material	Single and continuous frame of pre-coated steel	0,8 mm thick
Glass Retaining	Frame Powder coated Aluminium	Screwless fitting
Insulation	Glasswool and Rockwool	Glasswool for side and rockwool for bottom
End Connections	3/4" male threading	Brass coupling for end connections
Hardware	Stainless steel	
Reflector	Aluminium reflector for back and side	
Rated Pressure	8 bar	Normally 2,5 bar for conventional collectors
Collector Weight	~50 kg	

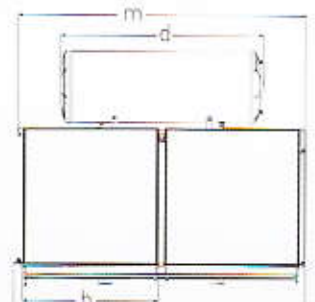
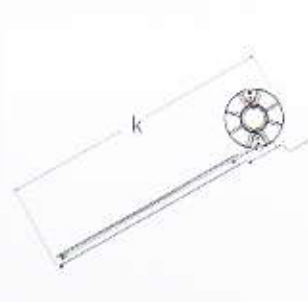
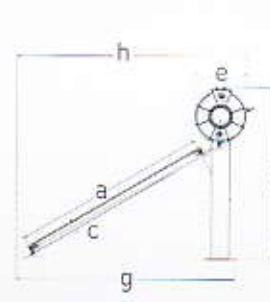
TECHNICAL DATA

	KAIROS THERMO DIRECT 150/1 - TR/TT	KAIROS THERMO DIRECT 200/1 - TR/TT	KAIROS THERMO DIRECT 300/2 - TR/TT
Collectors gross surface	2,05 m ²	2,05 m ²	4,10 m ²
Collectors aperture surface	1,90 m ²	1,90 m ²	3,80 m ²
Empty weight (flat roof installation)	117 kg	129 kg	212 kg
Empty weight (inclined roof installation)	103 kg	116 kg	203 kg
Domestic hot water storage tank capacity	153 lt	202 lt	275 lt
DHW circuit max. pressure	8 bar	8 bar	8 bar
Protection against corrosion in domestic cylinder	Mg Anode	Mg Anode	Mg Anode

150 / 1 - 200 / 1



300/2



TR : Flat Roof Installation
TT : Inclined Roof Installation

	a	b	c	d	e	f	g	h	i	j	k	l	m	n
150/1	2017	1017	100	1198	536	-	2157	2269	1726	1136	2614	2679	-	1169
200/1	2017	1017	100	1508	536	-	2157	2269	1726	1136	-	-	-	1169
300/2	2017	1017	100	2004	534	-	2161	2272	1726	-	-	2279	2312	-

* satuan dalam mm

* instalasi dengan kemiringan sudut 30°

INFORMATION



Penyerapan panas
 Dengan permukaan kaca yang *highly transparent prismatic*, menghasilkan penyerapan panas hingga 95%.



Insulasi panas
 Dengan bahan *rock wool* dan *glass wool* mencegah terjadinya kehilangan panas secara maksimal.



Tangki tahan lama
 Tangki pemanas dilindungi dengan lapisan yang khusus terbuat dari *Ariston Thermo Group Technology Titanium Enameled*.



Tahan karat
 Dilengkapi dengan *Magnesium Anode*, sehingga proses perkaratan pada tangki dalam (*inner tank*) yang diakibatkan oleh asam atau basa dalam air dapat dicegah.



Ramah lingkungan
 Ramah lingkungan tanpa kandungan *CFCs / HCFCs*.



Kaca prismatik yang kuat
 Ketebalan kaca 4 mm yang telah lulus uji (hujan es-resistensi) dan aman terhadap perubahan cuaca.



Made In Italy
 Produk dibuat di Italy.

Sertifikasi efisiensi energi



Collector pemanas air tenaga surya Ariston mempunyai tingkat efisiensi yang sangat tinggi dengan penyerapan panas mencapai 95%, sesuai dengan standar sertifikasi dari ENEC dan ICIM.



Pengakuan International
 Ariston Thermo Group memiliki sertifikat pengakuan secara International atas keamanan, efisiensi dan ketahanan produk



European Union



Italy



Austria



America



Canada



England



France



Germany



Russia



Switzerland



Belgium



Vietnam



Singapore



Japan



Sweden



Hungary



China



PUSAT SERVIS : PT. Tata Bangun Semesta
 TELP. BEBAS PULSA 0800 1138138 (KHUSUS JABODETABEK)

Jakarta (021) 4226333	Danpasar (0361) 262120	Medan (081) 7321230	Semarang (024) 3566272
Bandung (022) 4209772	Jambi (0741) 21573	Palembang (0711) 358824	Surabaya (031) 7320435
(022) 8044395	Kendari (0401) 3903535	Palu (0451) 457664	Tangerang (021) 55744233
Banjarmasin (0511) 3308806	Lampung (0721) 240147	Pekabaru (0761) 84750	
Bangkuwu (0735) 7018278	Makassar (0411) 456454	Pontianak (0561) 766688	
Cirebon (0231) 205686	Malang (0341) 7668800	Samarinda (0541) 274338	

KERJASAMA OPERASIONAL:
 Yogyakarta (0274) 486123, (0274) 582486, (0274) 9486123, Solo (0271) 645110, Jember (0331) 487312, Tarkimraya (0285) 331578, Kediri (0354) 7028907.

water heater



ARISTON

THE HEART OF YOUR HOME



Solar Water Heater

Pemanas Air Tenaga Surya

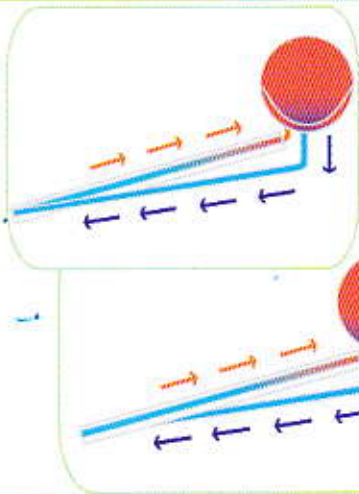


INDIRECT - DIRECT SYSTEM

Rooftop and Ground Series

SWH 150/1 | SWH 200/1 | SWH 300/2

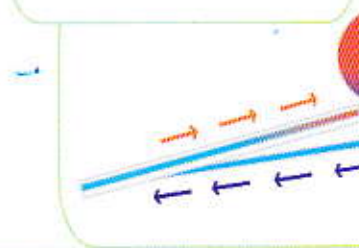
ARISTON menghadirkan kehangatan tenaga surya dalam rumah anda
Sistem Tidak Langsung dan Langsung (Indirect System - Direct System)



Indirect System

Memiliki dua tangki air, yaitu tangki dalam (*inner tank*) dan tangki luar (*outer tank*).

- Tangki luar berisi air murni yang dipanaskan oleh rangkaian kolektor.
- Tangki dalam berisi air yang dipanaskan oleh tangki luar. Air tangki dalam inilah yang dipergunakan oleh pemakai. Sistem ini efektif mencegah terjadinya penyumbatan saluran air dalam kolektor.

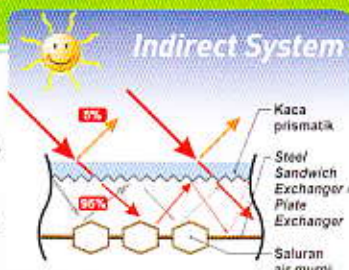


Direct System

Sinar matahari yang diserap oleh kolektor diubah menjadi energi panas yang langsung memanaskan air, kemudian air yang menjadi panas tersebut naik masuk kembali ke dalam tangki dan selanjutnya air panas siap digunakan.

Kolektor

- *Steel Sandwich Exchanger / Plate Exchanger* (*Indirect System*).
- *Absorber* terbuat dari Aluminium dengan *Black Selective Coating* (*Direct System*).
- Kaca prismatic yang tidak mudah retak dan mampu menyerap energi sinar matahari hingga **95 %**.



Tangki

- Sebagai pelopor penggunaan *Titanium Enamelled* sebagai lapisan tahan karat, Ariston memberikan juga lapisan tersebut pada tangki pemanas air ini.
- *Magnesium Anoda* yang lebih besar mampu memberikan proteksi lebih lama terhadap proses perkaratan.



PUSAT SERVIS : PT. Tata Bangun Semesta

TELP. BEBAS PULSA 0800 1138138 (KHUSUS JABODETABEK)

Jakarta (021) 4226333	Demasar (0381) 262120	Medan (061) 7321230	Semarang (024) 3568272
Bandung (022) 4209772	Jambi (0741) 21573	Palembang (0711) 358824	Surabaya (031) 7320439
(022) 8044398	Kendari (0401) 3903535	Palu (0451) 457664	Tangerang (021) 55744233
Banjarnasin (0511) 3308806	Lampung (0721) 240147	Pekanbaru (0761) 64750	
Bengkulu (0735) 7018278	Makassar (0411) 453454	Pontianak (0561) 766688	
Cirebon (0231) 205698	Malang (0341) 7688800	Samarinda (0541) 274338	

KERJASAMA OPERASIONAL:

Yogyakarta (0274) 582408, (0274) 486123, Solo (0271) 645110, Jember (0331) 487312, Tasikmalaya (0265) 331578, Kediri (0354) 7028907